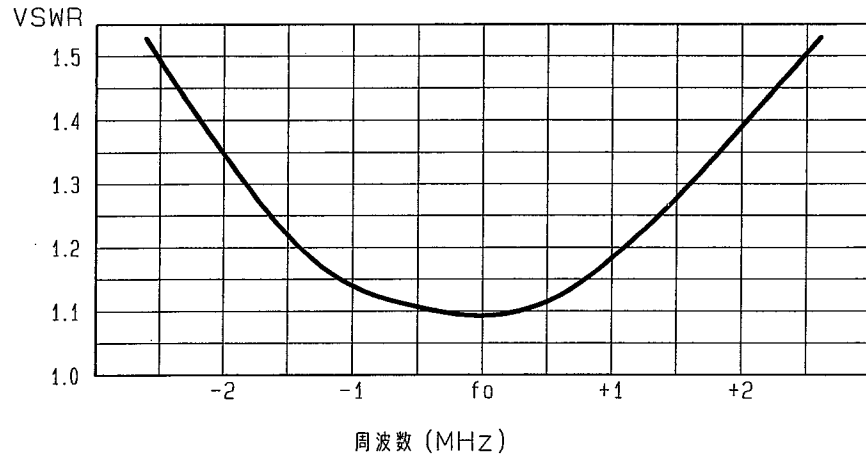


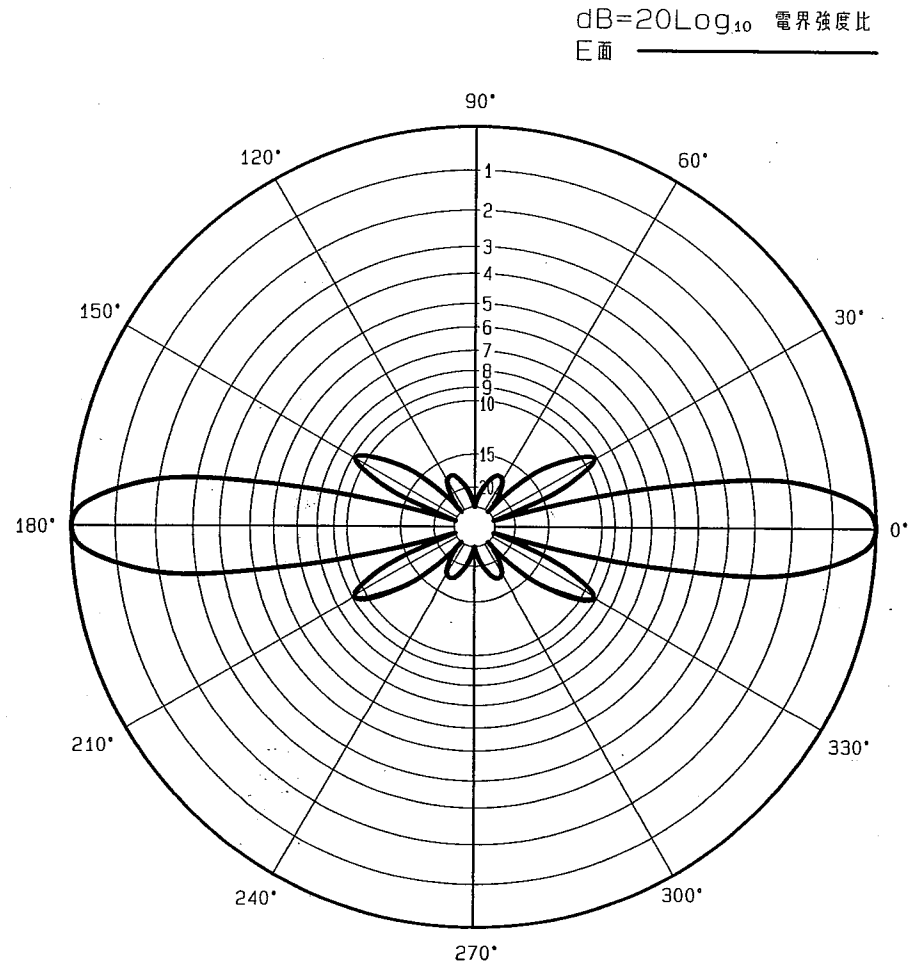
■ アンテナ標準仕様

仕様項目	仕様内容
1 アンテナ型式	3段コーリニア型アンテナ
2 型名	3CL-450
3 用途	固定局用 垂直偏波無指向性
4 使用周波数	330~470MHz内の1指定周波数
5 入力インピーダンス	公称 50 Ω
6 VSWR	1.2以下
7 利得(標準値)	6.65dBi
8 指向性(標準値)	E面半値幅: ±12° H面無指向性
9 絶縁抵抗	給電点にて乾燥時 DC500Vにて500MΩ以上
10 耐電圧	給電点にて乾燥時 AC1000V1分間加え異常ない事
11 給電部接続	N-J型
12 質量	約9.0kg
13 受風面積	約0.17m ²
14 最大受風荷重	60m/secの時 約377 N
15 耐風速	最大瞬間風速にて 60m/sec
備考	避雷針付 項目10, 11は組立工程中の仕様とし 製品時は直流ショート

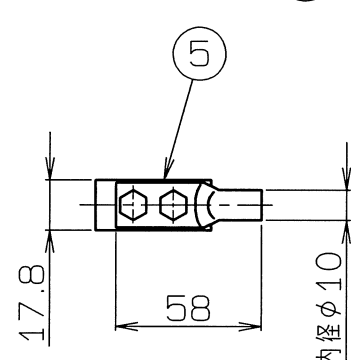
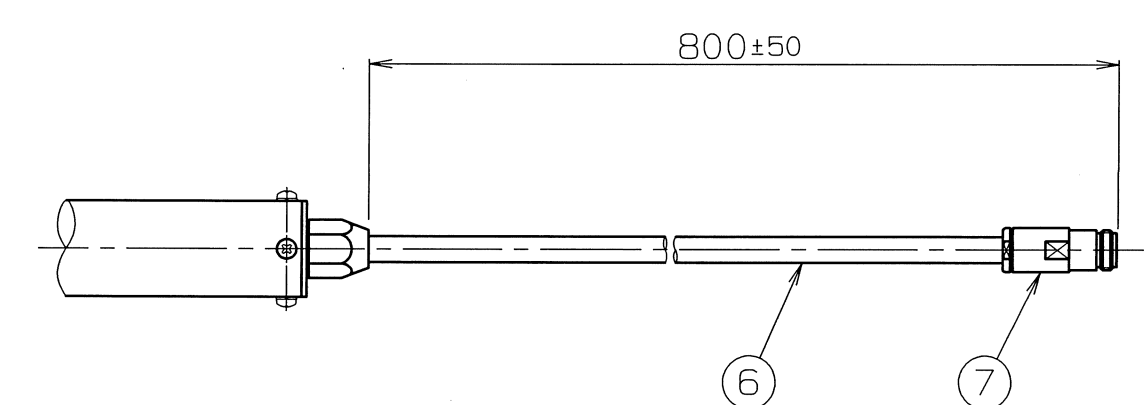
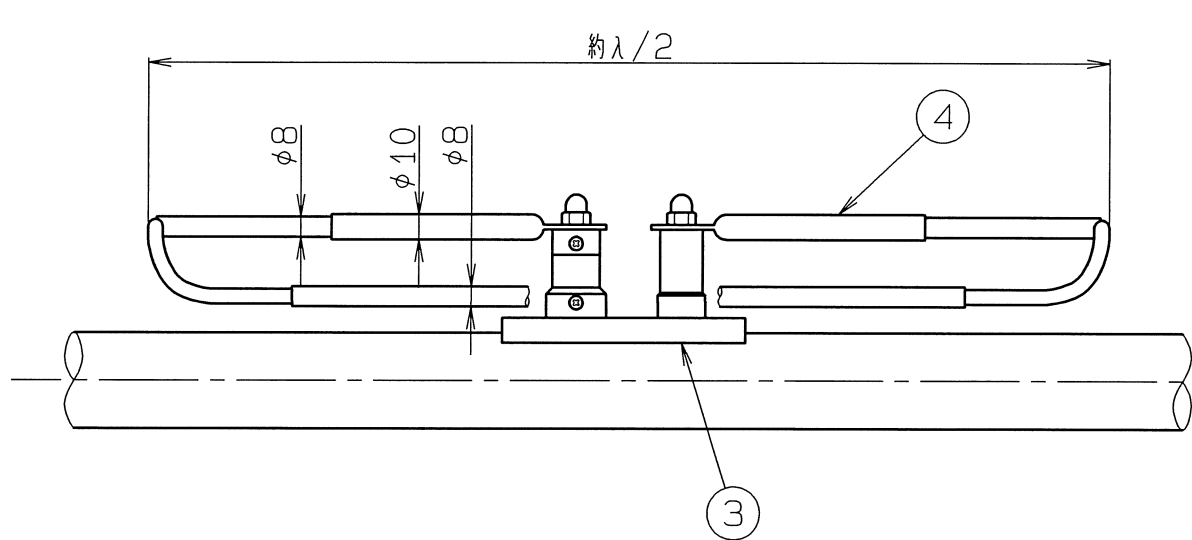
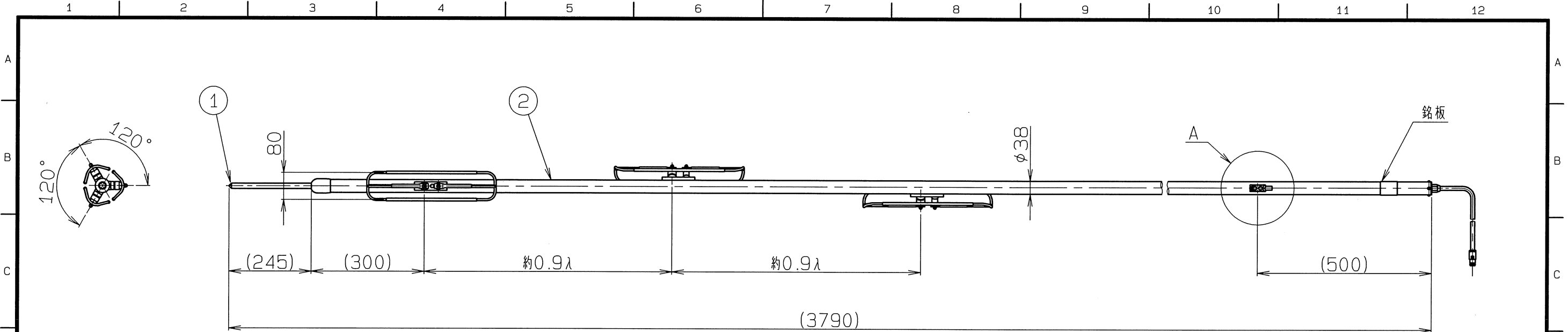
■ 周波数特性<例>



■ 指向特性<例>



型名 3CL-450		図番 F4-H10-M02	
担当 山本 H20.10.29	検図 大嶋 H20.10.00	承認 奥川 H20.10.30	日本アンテナ株式会社



A部詳細 (S1: 3)

※ 接栓接続後 テーピング等にて防水処理して下さい

部番 ITEM	名 DESCRIPTION	個数 QUANTITY	材 MATERIAL	質・如 TREATMENT	部 PART	品 DRAWING NO.	備 NOTE
7	N-J型接栓	1	C3604他	Ep/Ni他			
6	給電ケーブル	1	RG-8/U				
5	アース端子	1	Cu				内径φ10
4	放射素子	3	C2700T	Ep/Ni			
3	ベース	3	C3604B	Ep/Ni			
2	支柱	1	SUS304				
1	避雷針	1	Cu				

許容差の区分 COMMON TOLERANCE	許容差の区分 COMMON TOLERANCE
≦ 10 ±0.1 ±0.2 ±0.4 ±	≦ 10 ±0.1 ±0.2 ±0.4 ±
≦ 25 ±0.15 ±0.3 ±0.6 ±	≦ 25 ±0.15 ±0.3 ±0.6 ±
≦ 80 ±0.25 ±0.5 ±1.0 ±	≦ 80 ±0.25 ±0.5 ±1.0 ±
≦ 250 ±0.4 ±0.8 ±1.5 ±	≦ 250 ±0.4 ±0.8 ±1.5 ±
≦ 1000 ±1.0 ±2.0 ±6.0 ±	≦ 1000 ±1.0 ±2.0 ±6.0 ±

符号 SYM	日付 DATE	変更記事 REVISION RECORD	担当承認 DESIGNED	承認 APPROVED
△				
△				
△				
△				

SCALE 尺 free	DESIGNED 担当 園田 2011.5.18	DRAWN 製図 園田 2011.5.18	INSPECTED 検図 大嶋 2011.5.18	APPROVED 承認 奥川 2011.5.18
DIM 単位 m・mm	質 量	日本アンテナ株式会社 NIPPON ANTENNA CO., LTD.		DESCRIPTION 品名 3段コリニア型アンテナ 3CL-450 外観図 DRAWING NO. 図番 F4-H10-H09